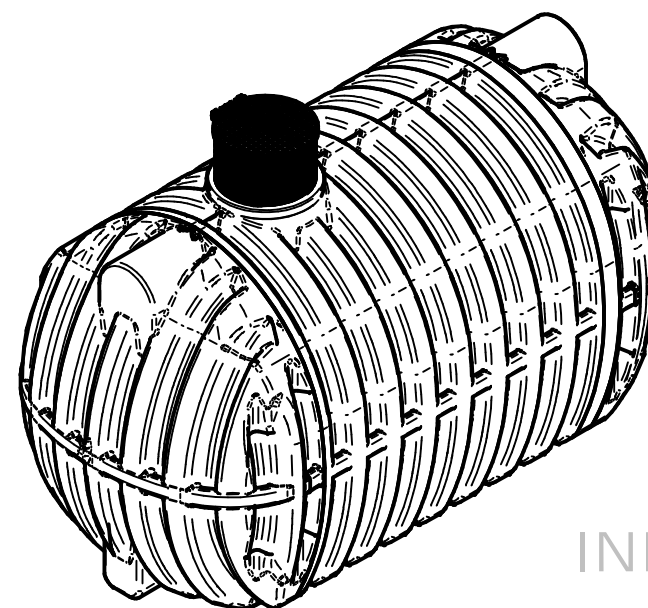
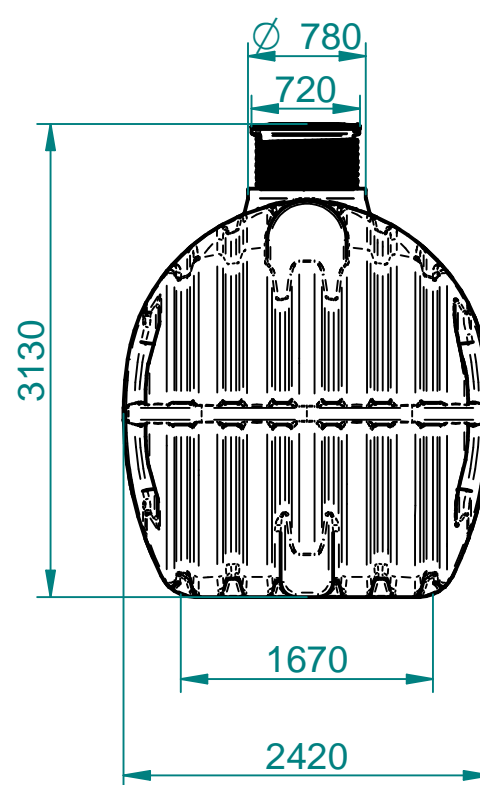
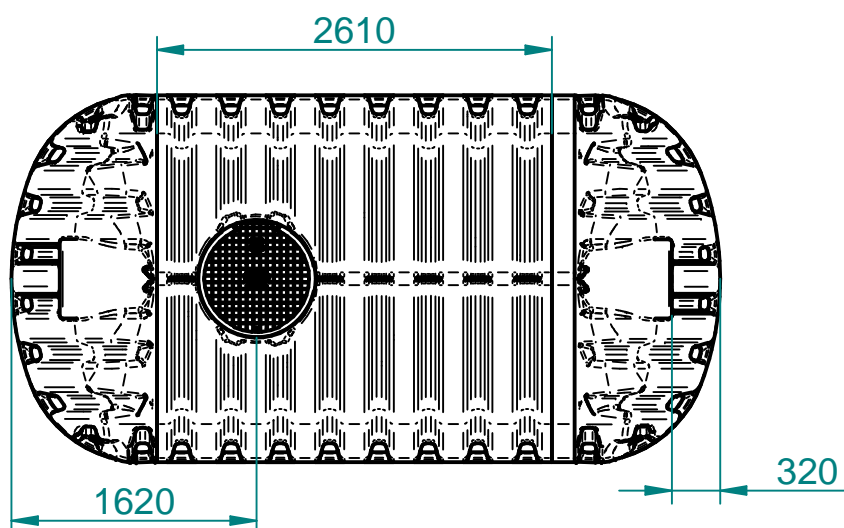



Hmin=2800 mm / Hmax=3100 mm



SAMO ZA
INFORMACIJO!

PRELIMINARY,
FOR INFO ONLY!

| | | | |
|---|-----------|---------------------------|-----------|
| Toleranca | | Merilo: 1:50 | Standard: |
| Po standardu ISO 8015 | | Teža: 625 Kg | Dim. Sur. |
| Datum: 17. 12. 2021 | | Material: PE | |
| Uporabnik: alesz | | Ime: Roterra 20.000 L | |
| Konst.: 17. 12. 2021 | | V=20.023 L | |
| Risal: 17. 12. 2021 | | CODE: 7100062670 | |
| Kontr.: | | St. risbe: 1.2-2021/20000 | |
| Kategorija | | Projekt | |
|  | | Zamenjava za: | |
| Ozn. | Opomba | Datum | Ime |
| Status | Zamenjal: | | |